



ANHANG:

Aufstellhinweise, Lieferumfang / Stückliste und Technische Daten

Kaminofen „Pamir 2.0 STS“

Artikelnummer: 105905
UNI-1663 STS13 2.0

“Dieses Produkt eignet sich nicht als Hauptheizgerät”

Der Hersteller haftet nicht für Schäden, die durch Nichtbeachtung
der Gebrauchsanweisung entstehen.

Die Bedienungsanleitung muss beachtet werden. Weiterhin sind sämtliche, die Aufstellung und den Betrieb von Kaminöfen betreffenden nationalen Vorschriften und Normen, wie z.B. die Bauordnung der einzelnen Bundesländer, die Feuerungsverordnung (FeuVO), DINV18160 Teil 1 und 2 für Schornsteine, EN 1856-2, EN 15287, EN 13384 für Schornsteinberechnung und EN 13240 für Kaminöfen, sowie örtliche Vorschriften zu beachten und zu erfüllen.

Lieferumfang / Stückliste:

Zum Lieferumfang zählen:

1. Kaminofen Pamir 2.0 Sandstein
2. „Kalte Hand“
3. Allgemeine Bedienungsanleitung (BDA)
4. Technische Daten und Aufstellanleitung
5. 2 x 275mm Abgasstutzen Verlängerung

Einstellungen

Bei Zünden:

- Ca. 1,5 kg auf 6 Stück verteilen und kreuzschichten:
2 unten längs, 2 mitte quer, 2 oben längs
- Alle Holz-Stücke 15 cm lang
- + 25 – 33 % zusätzliche Masse Kleinholz oben auf die Holzscheite drauf liegen
- Mindestens 2 Anzünder nach EN 1860-3 verwenden und von oben anzünden – siehe Bedienungsanleitung „Anfeuern des Kaminofens von oben“
- Schieber:
 - Sekundärluft - 100% AUF
 - Primärluft - 100% AUF



Bei Nennwärmeleistung:

Brennstoff	Betriebsart	Primärluftschieber unten an der Tür	Sekundärluftschieber oben an der Tür
Scheitholz	Zeitbrand	Geschlossen	Ca. 50% AUF

Zugelassene Brennstoffe und max. Aufgabemenge:

Brennstoff	Max. Aufgabemenge pro Stunde
Scheitholz	1,5 kg / 45 min
Auflage Scheitholz	2 x 15cm eng nebeneinander, Ausrichtung längs

Beachten sie unbedingt das Abfallverbrennungsverbot! Verwenden Sie niemals andere als die oben genannten, und für diesen Ofen zugelassene Brennstoffe!

Anordnung des Brennstoffs in Brennraum:



Vorgeschriebene Mindestabstände zu brennbaren Materialien:

Gemessen von...	Mindestabstand in cm
der Geräterückseite	40 cm
den Seiten des Gerätes	45 cm
der Vorderseite (Strahlungsbereich der Sichtscheibe)	90 cm

Vorgeschriebene Mindestabstände zu angrenzenden Wänden, oder sonstigen Hitze reflektierenden Installationen am Aufstellort:

Die Abstände sind insbesondere bei einer Montage des Kaminofens in einer Nische oder Ecke zu berücksichtigen.

Nichtbeachtung bzw. Unterschreitung kann zu **Hitzestau** führen, da die Wärme nicht entweichen kann. Dadurch kann sich der Korpus verformen, was eine irreparable Beschädigung ist und zu weiteren Schaden führen kann!

Gemessen von..	Mindestabstand in cm
der Geräterückseite	40 cm
den Seiten des Gerätes	45 cm
der Vorderseite (Strahlungsbereich der Sichtscheibe)	90 cm

Schäden, die durch die Nichtbeachtung der Herstelleranweisungen entstehen, fallen nicht unter die Garantie!

Wichtiger Hinweis bei hochwärmegedämmten Wänden:

Bei zu schützenden Wänden und Decken mit einem Wärmedurchgangswert $U < 0,4 \text{ W} / \text{m}^2 \times \text{K}$ sind die oben aufgeführten Mindestabstände um 5 cm zu erhöhen.

Reinigung

Die richtige Wartung und Reinigung des Kaminofens garantieren dessen zuverlässige Funktion und dessen gutes Aussehen.

Es wird empfohlen die Asche aus der Brennkammer am besten nach jedem Brennvorgang zu entfernen. Dadurch hat die Brennraumkeramik während des nächsten Verbrennungsvorgangs genügend Platz sich auszudehnen, und das Schadenrisiko wird verringert.

Die Abgasrohre und der Innenraum des Kaminofens müssen mindestens einmal jährlich gereinigt werden. Insbesondere die Rauchgasumlenkplatten oben in der Brennkammer müssen einmal im Jahr entfernt, und mit einem harten Besen, oder ähnlichem beidseitig gereinigt werden.

Sollte Ihr Kaminofen mit einem zusätzlichen Rauchrohr, bzw. Turbulator, ausgestattet sein, ist dieser ebenfalls mindestens 1-mal jährlich zu demontieren und die Komponenten zu reinigen. Hierzu siehe ggf. weitere Informationen im technischen Anhang.

Informieren sie sich über evtl. zusätzlich notwendige Reinigungsintervalle bei ihrem Schornsteinfeger.

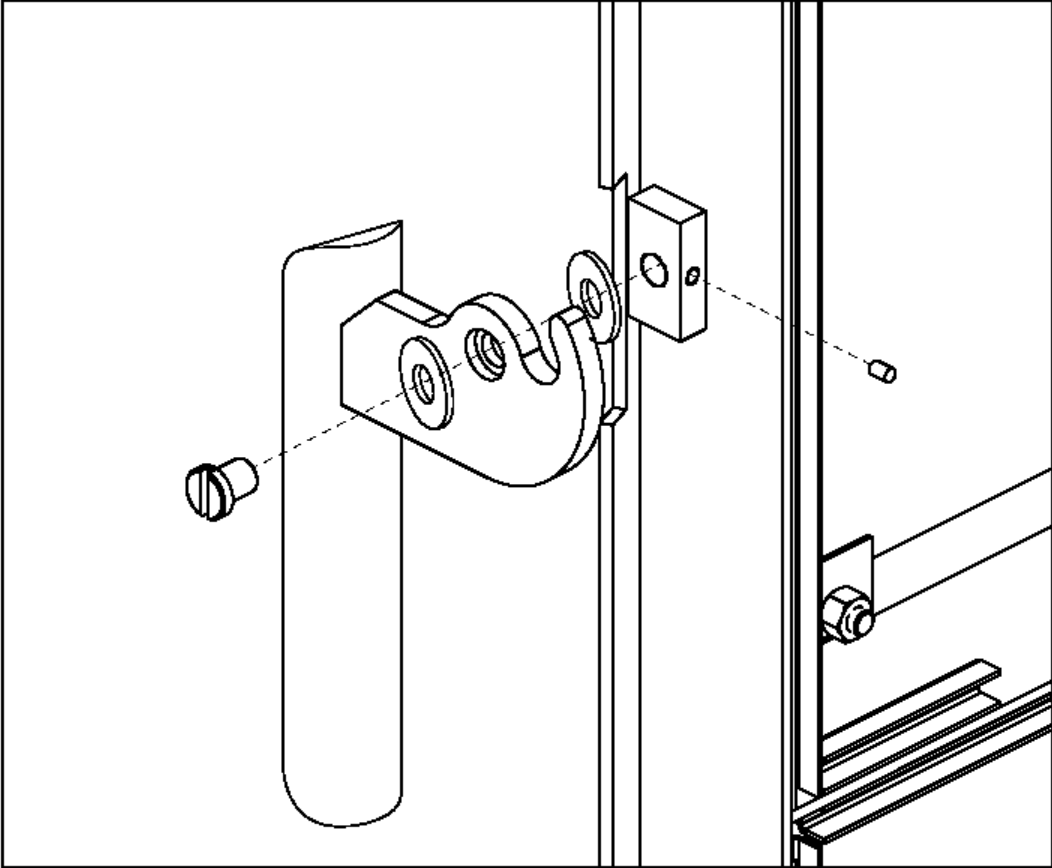
Die lackierten Oberflächen sollten nur bei kaltem Ofen mit einem trockenen und weichen Tuch, vorsichtig gereinigt werden.

Nachdem die Glasscheibe abgekühlt ist, sollte diese zur Reinigung mit Glasreiniger gereinigt und danach getrocknet werden. Fester, dicker Belag lässt sich mit einem Backofenreiniger entfernen. Vermeiden Sie Kontakt von Glas-/Backofenreiniger mit den Lackflächen des Ofens, da dieser Schaden nehmen können.

Verwenden Sie zur Reinigung keine scharfen oder aggressiven Materialien!

Montagehinweise

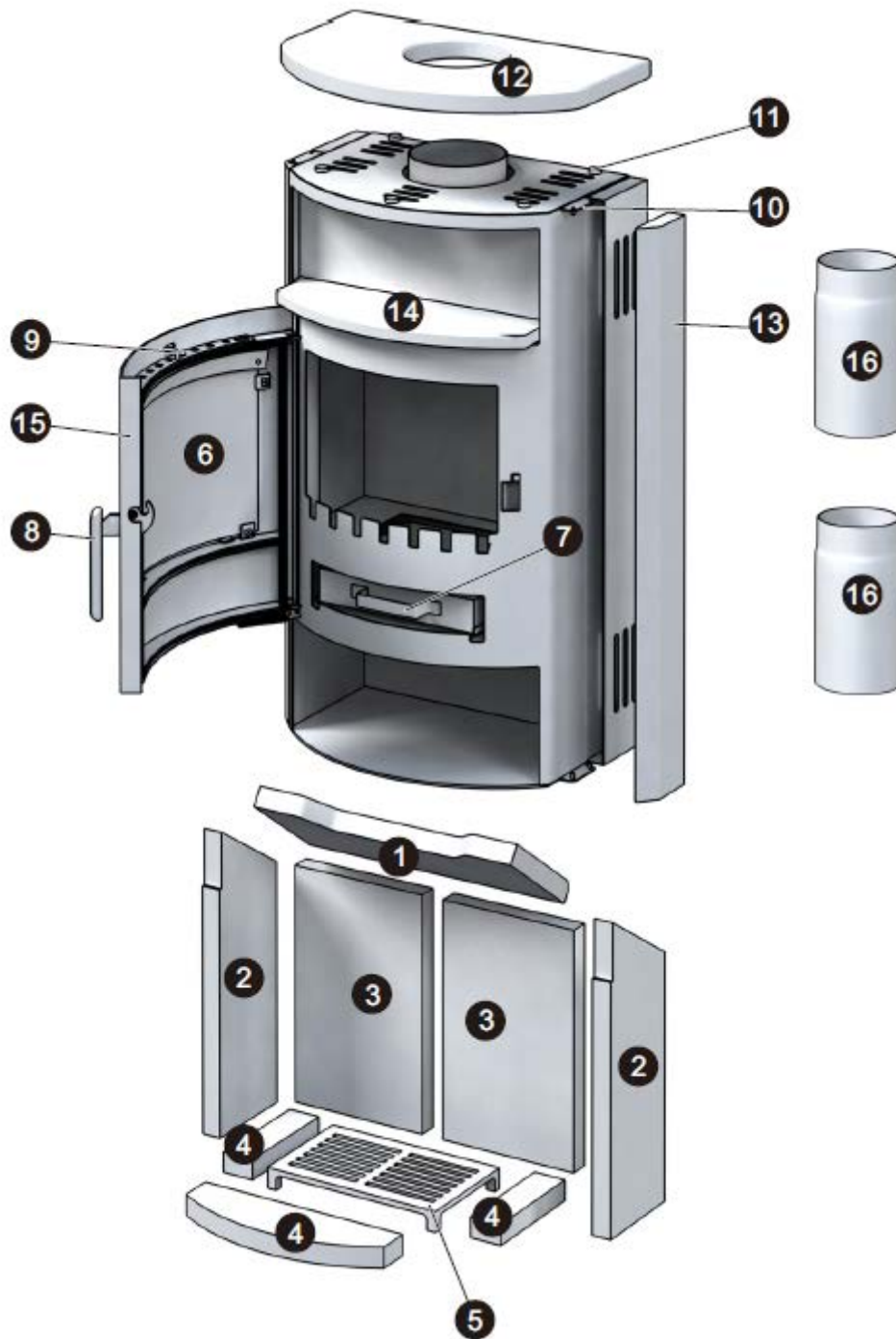
Montage des Türgriffs





Accente International GmbH Stresemannstraße 375, Haus 11 22761 Hamburg 24 Leistungserklärung gem. EU-Verordnung (EU) 305/2011: 06-2024			
EN 13240:2001/A2:2004/AC:2007 Benannte Prüfstelle Nr. : DBI / 1721 Verwendungszweck: Raumheizung in Gebäuden ohne möglicher Heiz-, Brauchwassererwärmung Name: Pamir 2.0 STS 13 Artikelnummer : 105905 (UNI-1663 STS 13 2.0) Fertigungsnummer:.....			
Brandsicherheit	erfüllt	Brandverhalten	A1
Sicherheitsabstand zu benachbarten brennbaren Materialien und hitzereflektierenden Flächen:		Rückseite	400 mm
		Seite	450 mm
		Vorne	900 mm
Emission der Verbrennungsprodukte			erfüllt
- CO Emissionen (bei 13% Sauerstoff-Gehalt während der Messung)	Scheitholz	≤ 0,1 % / 1250 mg/m ³	
Oberflächentemperatur	erfüllt		
Reinigbarkeit	erfüllt		
Abgastemperatur (in der Messstrecke)			
Abgastemperatur im Stutzen	295°C Holz		
Wärmeleistung/Energieeffizienz	erfüllt		
-Nennwärmeleistung	6,7 kW		
-Raumwärmeleistung	6,7 kW		
-Wirkungsgrad	≥ 75 % (Holz)		
Zulässige Brennstoffe	Unbehandeltes Scheitholz		
Eignung zur Mehrfachbelegung	Ja		
Vor Inbetriebnahme beachten Sie bitte ausführlich die Bedienungsanleitung. Es dürfen ausschließlich zugelassene Brennstoffe verwendet werden. Geeignet als Zeitbrandfeuerstätte.			

Explosionszeichnung



Verfügbare Ersatzteile Liste

Art.-Nr.	Nr. auf der Zeichnung	Ersatzteil Bezeichnung
106089	1	Umlenkplatte Keramik
106102	2	Seitliche Keramikplatten (2 Stk.)
106101	3	Hintere Keramikplatten (2 Stk)
104141	4	Untere Keramikplatten (3 Stk.)
104143	5	Ascherost inkl. Halterung
104144	6	Glasscheibe, inkl. Dichtung & Halteklammerset
104145	7	Aschekasten
104054	8	Hebelgriff inkl. Befestigungsschrauben
104055	9	Knauf für Sekundärluftregler
102209	10	Schrauben für seitliche Verkleidung (2 Stk.)
102210	11	Abstandshalterset für die Topplatte (4 Stk.)
104152	12	Topplatte Sandstein
104155	13	Seitenverkleidung Sandstein (1 Stk.)
104807	14	Teefach Sandstein
104151	15	Feuerraumtür schwarz
106277	16	Abgasstützeverlängerung 2 x 275mm
101499	Ohne	Türfeder
103782	Ohne	Türdichtung
103712	Ohne	Ofenlack Spraydose schwarz



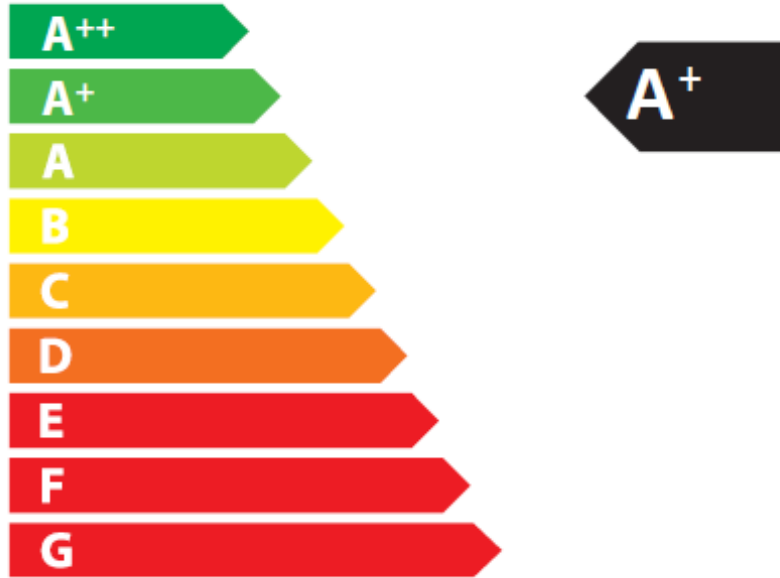
ENERG

енергия · ενεργεια



Accente International
GmbH

Pamir 2.0 STS
UNI-1663 STS 2.0



6,7
kW

ENERGIA · ЕНЕРГИЯ · ΕΝΕΡΓΕΙΑ · ENERGIJA · ENERGY · ENERGIE · ENERGI

2015/1186

**Accente International GmbH
Stresemannstraße 375, Haus 11
22761 Hamburg**

Technische Parameter für Einzelraumheizgeräte für feste Brennstoffe
gemäß deligierte Verordnung (EU) 2015/1186 zur Ergänzung der Richtlinie 2010/30/EU

Modellkennung(en)	Pamir 2.0 GTS 13 / Pamir 2.0 STS 13 (UNI-1663 GTS13 2.0 / UNI-1663 STS13 2.0)	
Harmonisierte technische Spezifikationen	DIN EN 13240:2005-10 DIN EN 13240:2008-06 Berechtigung 1, Art. 15a B-VG (Österreich)	
indirekte Heizfunktion	nein	
Direkte Wärmeleistung in kW	6,7	
Brennstoff	Bevorzugter Brennstoff	Sonstige geeignete Brennstoffe
Scheitholz mit einem Feuchtigkeitsgehalt ≤ 25%	ja	nein
Pressholz, Feuchtigkeitsgehalt < 12%	nein	nein
Sonstige holzartige Biomasse	nein	nein
Nicht-holzartige Biomasse	nein	nein
Anthrazit und Trockendampfkohle	nein	nein
Steinkohlenkoks	nein	nein
Schwelkoks	nein	nein
Bituminöse Kohle	nein	nein
Braunkohlebriketts	nein	nein
Trofbriketts	nein	nein
Briketts aus einer Mischung aus fossilen Brennstoffen	nein	nein
Sonstige fossile Brennstoffe	nein	nein
Briketts aus einer Mischung aus Biomasse und fossilen Brennstoffen	nein	nein
Sonstige Mischung aus Biomasse und festen Brennstoffen	nein	nein
Eigenschaften im Betrieb mit bevorzugtem Brennstoff		
Raumheizungs-Jahresnutzungsgrad in %	≥ 65 %	
Energieeffizienzindex (EEI)	107 = A+	
Wärmeleistung		
Nennwärmeleistung	6,7	kW
Mindestwärmeleistung (Richtwert)	N.A.	kW
Brennstoff -Wirkungsgrad (auf Grundlage des NCV)		
Brennstoff-Wirkungsgrad bei Nennwärmeleistung	≥ 75 %	%
Brennstoff-Wirkungsgrad bei Mindestwärmeleistung (Richtwert)	N.A.	%
Das notifizierte Prüflabor hat nach System 3 die Erstprüfung durchgeführt		
Prüflabor	DBI	
Prüflabor Nr.	DBI 1721	
Prüfbericht Nr.	DBI F 19/05/0665	

**Accente International GmbH
Stresemannstraße 375, Haus 11
22761 Hamburg**

Erforderliche Angaben zu Festbrennstoff-Einzelraumheizgeräten
gemäß Verordnung (EU) 2015/1185 zur Durchführung der Richtlinie 2009/125/EG

Modellkennung(en)	Pamir 2.0 GTS 13 / Pamir 2.0 STS 13 (UNI-1663 GTS13 2.0 / UNI-1663 STS13 2.0)						
Harmonisierte technische Spezifikationen und Normen	DIN EN 13240:2005-10 DIN EN 13240:2008-06 Berechtigung 1 Art. 15a B-VG (Österreich), Verordnung (EU) 305/2011						
indirekte Heizfunktion	nein						
Direkte Wärmeleistung in kW	6,7						
Brennstoff	Bevorzugter Brennstoff	Sonstige geeignete Brennstoffe	Raumheizungs-Jahresnutzungsgrad in %	Raumheizungs-Emissionen bei Nennwärmeleistung			
				PM	OGC	CO	No _x
				mg/m ³ (bei 13% O ₂ Gehalt)			
Scheitholz mit einem Feuchtigkeitsgehalt ≤ 25%	ja	ja	≥ 65 %	≤ 40	≤ 120	≤ 1250	≤ 200
Pressholz, Feuchtigkeitsgehalt < 12%	nein	nein					
Sonstige holzartige Biomasse	nein	nein					
Nicht-holzartige Biomasse	nein	nein					
Anthrazit und Trockendampfkohle	nein	nein					
Steinkohlenkoks	nein	nein					
Schwelkoks	nein	nein					
Bituminöse Kohle	nein	nein					
Braunkohlebriketts	nein	Nein					
Torfbriketts	nein	nein					
Briketts aus einer Mischung aus fossilen Brennstoffen	nein	nein					
Sonstige fossile Brennstoffe	nein	nein					
Briketts aus einer Mischung aus Biomasse und fossilen Brennstoffen	nein	nein					
Sonstige Mischung aus Biomasse und festen Brennstoffen	nein	nein					
Eigenschaften im Betrieb mit bevorzugtem Brennstoff							
Wärmeleistung							
Nennwärmeleistung	6,7			kW			
Mindestwärmeleistung (Richtwert)	N.A.			kW			
Thermischer Wirkungsgrad (auf Grundlage des NCV)							
Thermischer Wirkungsgrad bei Nennwärmeleistung	≥ 75 %			%			
Thermischer Wirkungsgrad bei Mindestwärmeleistung (Richtwert)	N.A.			%			
Das notifizierte Prüflabor hat nach System 3 die Erstprüfung durchgeführt							
Prüflabor	DBI						
Prüflabor Nr.	DBI 1721						
Prüfbericht Nr.	DBI F 19/05/0665						

Hilfsstromverbrauch / Auxiliary electricity consumption {F4}				Art der Wärmeleistung / Raumtemperaturkontrolle / Type of heat output/room temperature control {F2}	
Bei Nennwärmeleistung / At nominal heat output	<i>el max</i>	--	kW	Einstufige Wärmeleistung, keine Raumtemperaturkontrolle (0%) / <i>single stage heat output, no room temperature control</i>	JA / <i>yes</i>
Bei Mindestwärmeleistung / At minimum heat output	<i>el min</i>	--	kW	zwei oder mehr manuelle Stufen, keine Raumtemperaturkontrolle (1%) / <i>two or more manual stages, no room temperature control</i>	NEIN / <i>no</i>
Im Bereitschaftszustand / In standby mode	<i>el sb</i>	--	kW	Raumtemperaturkontrolle mittels eines mechanischen Thermostats (2%) / <i>with mechanic thermostat room temperature control</i>	NEIN / <i>no</i>
Leistungsbedarf der Pilotflamme / Permanent pilot flame power requirement {F5}				mit elektronischer Raumtemperaturkontrolle (4%) / <i>with electronic room temperature control</i>	
Leistungsbedarf der Pilotflamme (soweit vorhanden) / Pilot flame power requirement (if applicable)	<i>P pilot</i>	N.A.	kW	mit elektronischer Raumtemperaturkontrolle und Tageszeitregelung (6%) / <i>with electronic room temperature control plus day timer</i>	NEIN / <i>no</i>
				mit elektronischer Raumtemperaturkontrolle und Wochentagsregelung (7%) / <i>with electronic room temperature control plus week timer</i>	NEIN / <i>no</i>
				Sonstige Regelungsoptionen/ Other control options {F3}	
				Raumtemperaturkontrolle mit Präsenzerkennung (1%) / <i>room temperature control, with presence detection</i>	NEIN / <i>no</i>
				Raumtemperaturkontrolle mit Erkennung offener Fenster (1%) / <i>room temperature control, with open window detection</i>	NEIN / <i>no</i>
				mit Fernbedienungsoption (1%) / <i>with distance control option</i>	NEIN / <i>no</i>

(*) PM = Staub, OGC = gasförmige organische Verbindungen, CO = Kohlenmonoxid, NOx = Stickoxide / PM = particulate matter, OGCs = organic gaseous compounds, CO = carbon monoxide, NOx = nitrogen oxides



Konformitätserklärung

Accente International GmbH
Stresemannstraße 375, Haus 11
22761 Hamburg

Hiermit erklären wir, dass der Kaminofen

Model: Pamir 2.0 STS
Artikelnummer: 105905

- in seiner Verwendung als Raumheizer für feste Brennstoffe -

folgenden einschlägigen Bestimmungen entspricht:

DIN EN 13240: 2005-10
DIN EN 13240: 2008-06 Berechtigung 1
Verordnung (EU) 2015/1185 (Eco-Design 2022)
BImSchV Stufe 2

Eine Prüfung des Raumheizers für feste Brennstoffe auf die Übereinstimmung mit den
Produktanforderungen erfolgte bei der benannten Prüfstelle

DBI Gastechnologisches Institut gGmbH Freiberg, D-09599
Prüfbericht Nr.: DBI F 19/05/0665

Hamburg, 23.05.2022

Technische Daten

Kaminofen- Modell	Heiz- Leistu- ng	Wirkun- gsgrad	EEI	Bauart	Rauchrohr- Durch- Messer	Höhe	Breite	Tiefe	Gewic- ht	Anschlusshöhe des Ofens zur Bestimmung des Rauchrohranschl- usses (Unterkante Rauchrohrstutze- n)	Daten für den Schornsteinfegermeister zur Berechnung des Schornsteines		
			Energi effizi- enzind- ex								Abgasmassen- Strom	Abgastempe- ratur am Stutzen	Mindest Abgasförderdr
Kaminofen Pamir 2.0 Sandstein	in kW	in %			in mm	in mm	in mm	in mm	in kg	in mm	g/s	in C°	in Pa
Scheitholz	6,7	≥ 75%	107	A1	150	902,5	525	373	95	830	6,23	295	12 +/- 2